

# Lifturi auto

## Lift anvelope

Liftul pentru anvelope este proiectat să faciliteze recondiționarea profilului anvelopelor (reprofilare). Platforma și sistemul de fixare al anvelopei îl face ideal pentru reprofilarea anvelopei în autoutilitară sau înafara ei.

### Modul-Stor

Echipamente ateliere mobile, Macarale, Obloane și Lifturi electrohidraulice, Rafturi și sertare, Portbagaje scări, pentru autoutilitare ușoare



**Modul-Stor**

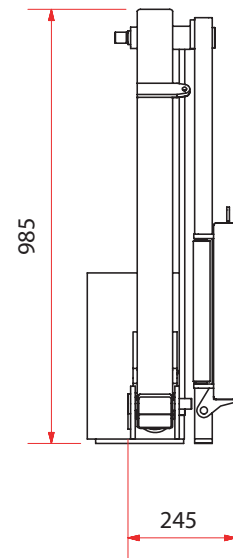
# Lifturi auto

**Load Lift**

## Lift anvelope

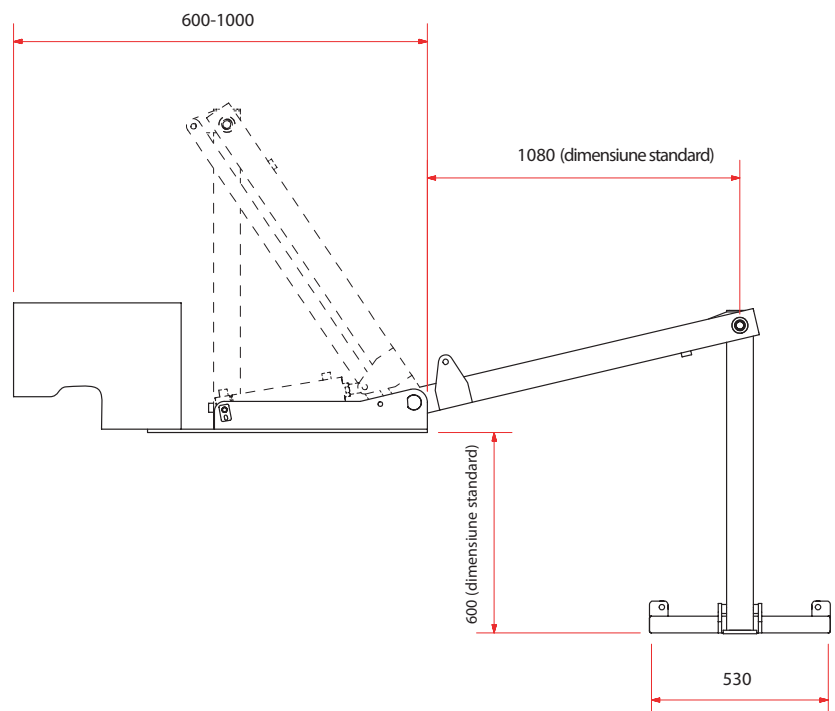
### Avantaje

- Corespunde normelor de protecție a muncii
- Capacitate 125-350 kg funcție de model
- Deplasare fină cu acționare hidraulică
- Funcționare la 12V sau 24V
- Acționare hidraulică de precizie
- Construcție compactă
- Greutate proprie mică aprox. 100kg
- Pliabil, necesită minimum de spațiu
- Protecție la suprasarcină
- Siglă CE
- Proiectat și fabricat în Anglia



### Opțional

- Construit pentru ușă spate sau laterală
- Dispozitiv de fixare anvelopă pentru recondiționare profil



**Modul-Stor**